

S210 V

Artikelnummer: 1007763 (schwarz) 1007954 (weiß/RAL)

Der S210 V ist ein Hochleistungs-Subwoofer für Installationen. Er ist mit 2x10" in einem Bassreflexgehäuse bestückt. Der große Bassreflex-Kanal mit exponentieller Kontur stellt eine Tieftonwiedergabe mit hoher Qualität und geringen Strömungsgeräuschen sicher.

Insbesondere eignet er sich für die Kombination mit den modularen Säulenlautsprechern SI SERIES P10. Aufgrund seiner neutralen Abstimmung und Filterung kann der S210 V mit vielen weiteren HK Audio-Produkten kombiniert werden.

Ein optionaler U-Bügel erlaubt die Umsetzung aller praxisüblichen Montagevarianten, auch für die geflogene Installation mit bis zu zwei S210.

Die elektrische Belastbarkeit des S210 V liegt bei 600 W (RMS) bzw. 1200 W (Programm).

Der elektrische Anschluss erfolgt über zwei Steckverbinder, welche durch eine Abdeckplatte mit PG-Verschraubungen geschützt ist.

Eigenschaften:

- hoher max. SPL von bis zu 121 dB dank speziell entwickelter 10"-Tieftonlautsprecher und Bassreflex-Kanal mit exponentieller Kontur
- geeignet für alle Innenbereiche und für geschützte Außenbereichsinstallationen (Schutzklasse IP 44)
- umschaltbare elektrische Impedanz (4 Ohm oder 16 Ohm)
- über 40 Farbtöne für die visuelle Anpassung ab Werk zum Einsatz in anspruchsvollen Umgebungen
- optionaler U-Bügel erlaubt Installation an Wänden, Decken und den Flugbetrieb mit bis zu zwei S210
- Frequenzgang-Entzerrung mit DSP-Einstellungen auf Basis von Lab.gruppen IPD/IPX, Lake, Powersoft Armonia+, QSC Q-SYS oder mit Filtern in Tabellenform

Die Anschlussimpedanz kann mittels eines Schalters zwischen 4 Ohm und 16 Ohm gewählt werden.

Der S210 V erreicht die Schutzklasse IP 44 (EN 60529) und ist somit für die Installation in geschützten, überdachten Außenbereichen geeignet.

Für den Einsatz in ungeschützten Außenbereichen ist eine Beschichtung mit PU-(Polyurethan) erforderlich.

Ebenfalls liegt eine Zertifizierung nach DIN 18032-3 vor, womit die Ballwurfsicherheit (etwa für Installationen in Sportstätten) nachgewiesen ist.

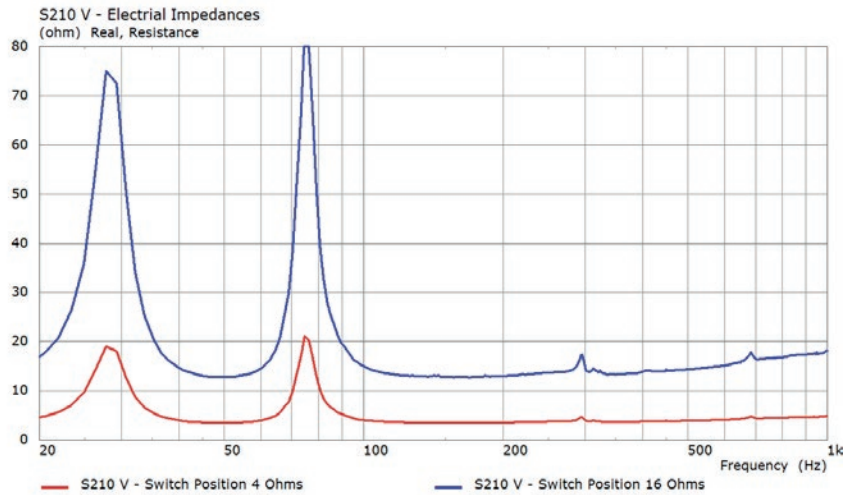


Technische Daten

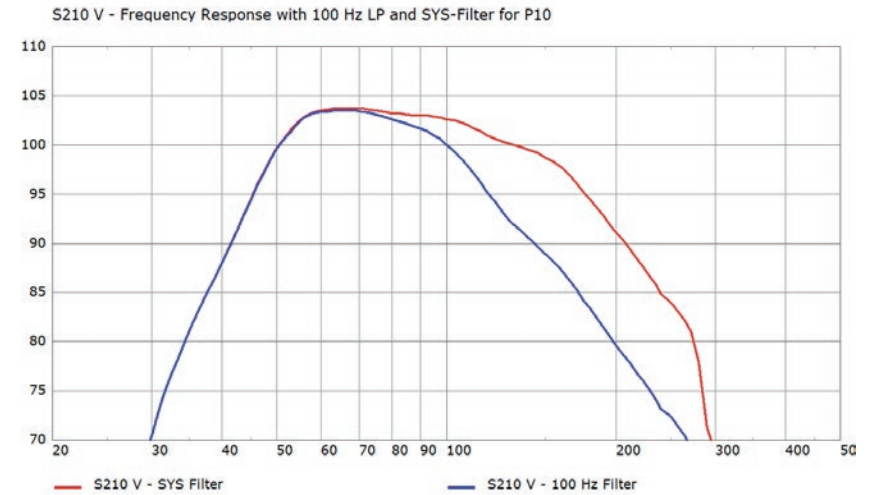
S210 V	
Nennbelastbarkeit (RMS)	600 W
Programmbelastbarkeit	1200 W
Spitzenbelastbarkeit	2400 W
Kennschalldruckpegel 1 W/1 m (Vollraum)	95 dB
Frequenzgang +/- 3 dB (processed)	48 Hz - 140 Hz
Frequenzgang -10 dB (processed)	44 Hz - 140 Hz
Max. SPL @ 10 % THD (EN 60268-21, Vollraum)	124 dB
Richtverhalten (horizontal x vertikal)	omnidirektional
Elektrische Impedanz	4 Ohm/16 Ohm (umschaltbar)
Tief/Mitteltonlautsprecher	2x 10"-Tieftöner mit Ferritmagnet und 2,5"-Schwingspule
Hochtontreiber	entfällt
Frequenzweiche/Trennfrequenz	entfällt
DSP-Filter	Filter für Lab.gruppen IPD/IPX und Lake, Powersoft Armonia+, QSC Q-SYS und Filter in Tabellenform
Anschlüsse	2 x 4-poliger Steckverbinder, zweipolig belegt, mit Abdeckplatte und 2x PG-Verschraubung
Montagepunkte	8x M8
Gehäusematerial	Birke Multiplex
Frontgitter	ballwurfsicheres Stahlgitter, pulverbeschichtet, mit Akustikstoffbespannung (schmutz- und wasserabweisend)
Oberfläche	Zweikomponenten-Beschichtung, schwarz und weiß als Standard, über 40 Farben möglich
Tragegriffe	keine
Schutzklasse (IP-Code EN 60529)	IP 44
optionales Zubehör	U-Bügel, Verlängerungsplatten
Abmessungen (B x H x T)	700 x 297 x 550 mm
Gewicht	27,5 kg



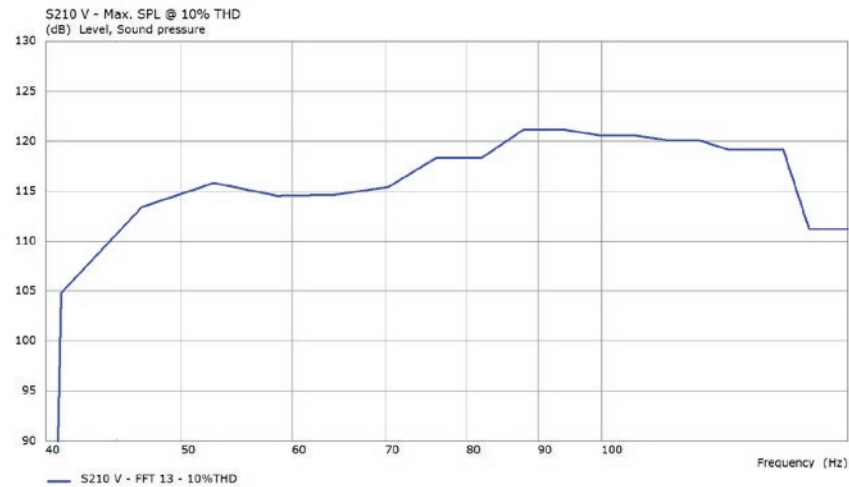
Elektroakustische Messungen



Elektrische Impedanz mit Schalterstellungen
(blau = 16 Ohm, rot = 4 Ohm)

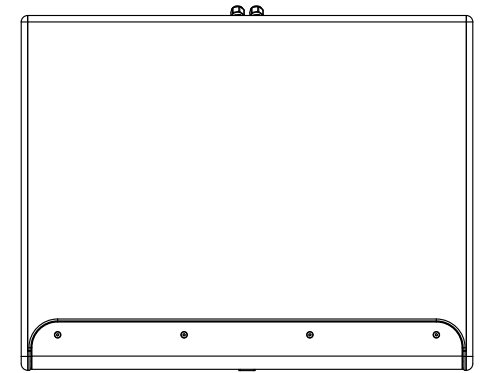
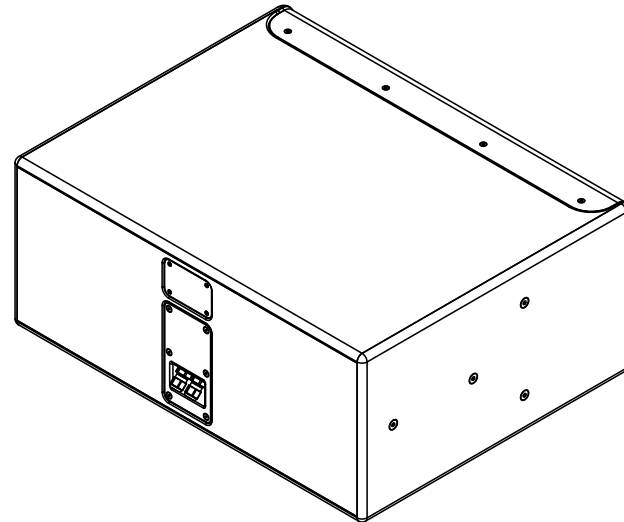
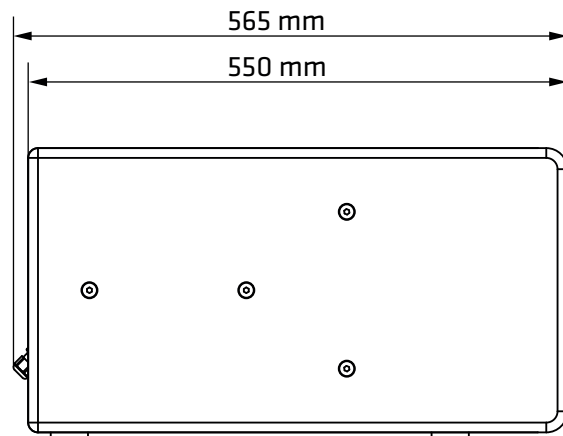
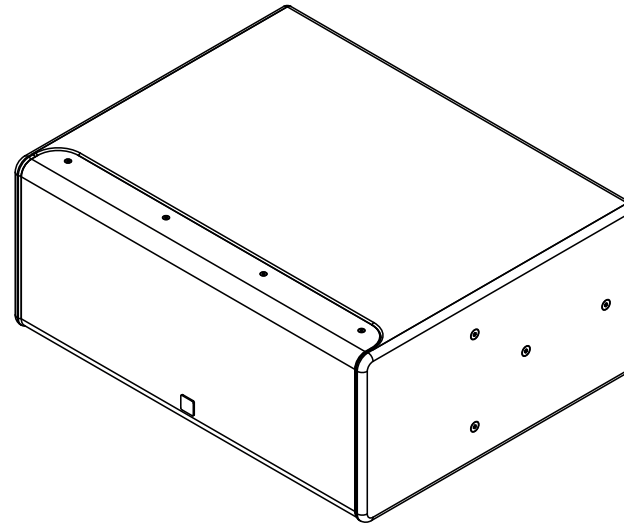
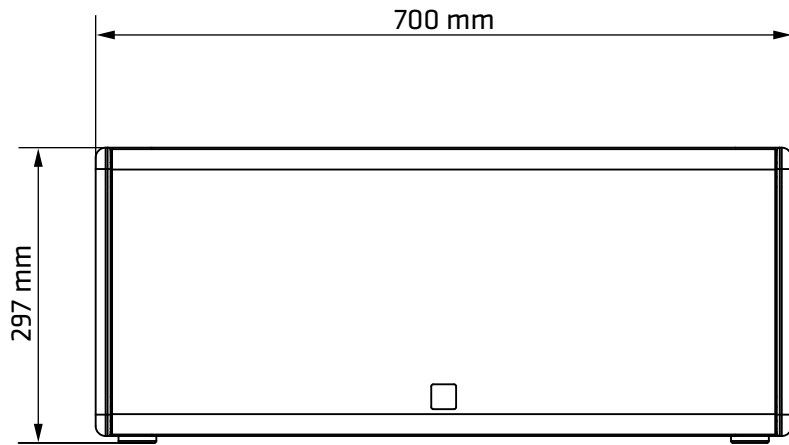


Frequenzgang (blau = 100 Hz Filter, rot = SYS-Filter)



Max. SPL (10 % THD)

Technische Zeichnungen



HK Audio
Postfach 1509
66595 St. Wendel, Germany

info@hkaudio.com
fax +49-68 51-905 215
www.hkaudio.com
D-3234