

## S210 U-Bügel

Artikelnummer: 1007907 (schwarz) 1007943 (weiß/RAL)

Mit Hilfe des S210 U-Bügels können die Subwoofer S210 V und S210 P installiert werden.

Der U-Bügel erlaubt die vertikale oder parallele Montage eines einzelnen S210 an einer Wand.

Darüber hinaus sind auch Installationen an der Decke mit bis zu zwei S210 sowie geflogene Installationen, ebenfalls mit bis zu zwei S210, möglich.

### Eigenschaften:

- Für die Installation mit zwei S210 sind die optionalen Verlängerungsplatten (Set-Artikel aus zwei Verlängerungs- und zwei Unterlegplatten) notwendig.  
Artikelnummern: 1007944 (schwarz), 1007945 (weiß/RAL)

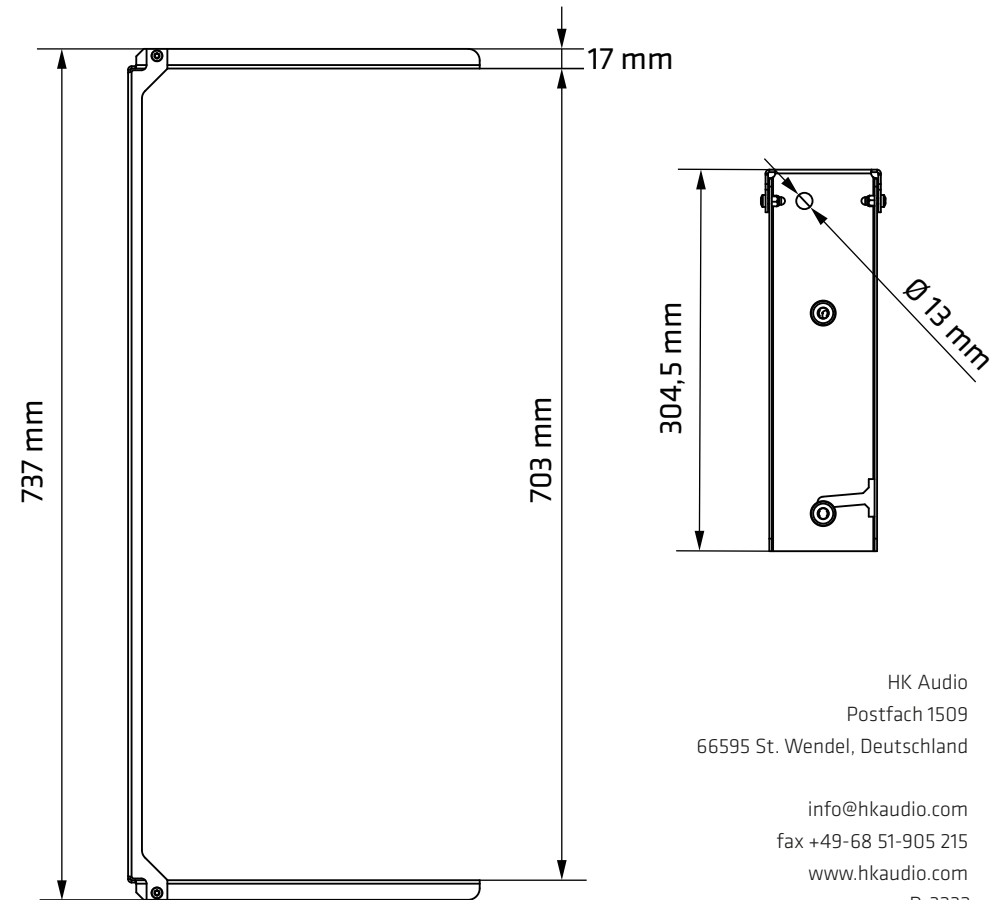
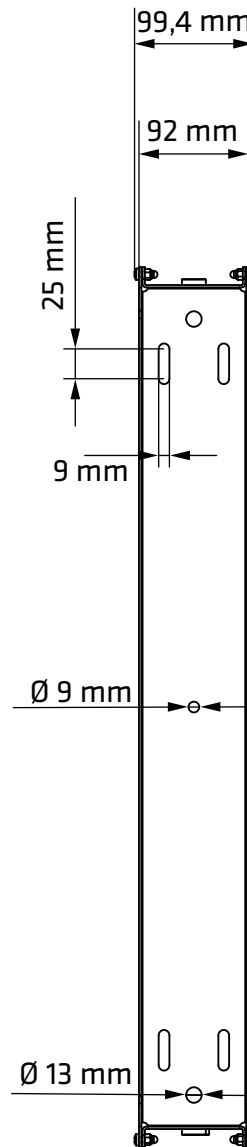
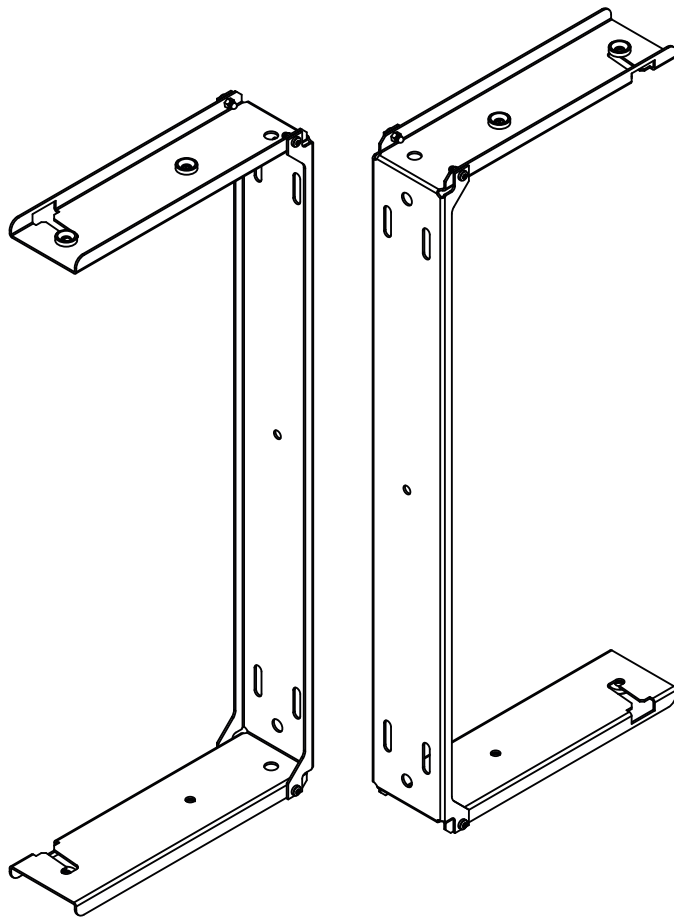


## Technische Daten

S210 U-Bügel	
Befestigungsart	Festinstallation an Wänden, Decken oder für geflogene Festinstallation
Material	Stahl
Oberfläche	verzinkt und glatt pulverbeschichtet (schwarz, weiß oder RAL nach Anforderung)
Funktionsbeschreibung	einfache Montage für bis zu 2× S210
Abmessungen (B × H × T)	737 × 99 × 305 mm
Gewicht	2,3 kg



## Technische Zeichnungen



HK Audio  
Postfach 1509  
66595 St. Wendel, Deutschland

info@hkaudio.com  
fax +49-68 51-905 215  
www.hkaudio.com  
D-3232